

## עוד על גורמים אקלימיים והשפעתם על בקר לחלב

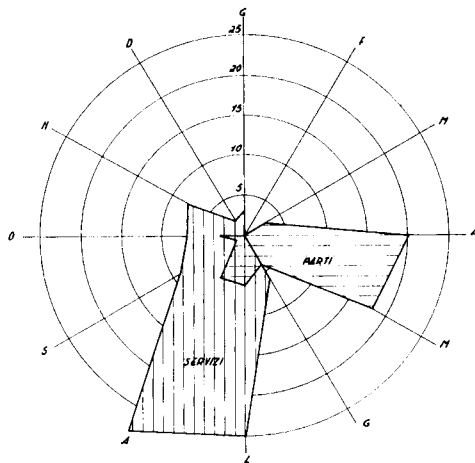
מרדכי מלען, המ"ב

לקטניה. תוך שמירה קפדנית על תנאי אחזקה והזנה שווים לאלה של העדר הש/ל הקיים במקום, הוברר מתוך תוצאות הניסוי, שאמנם לגורמים האקלימיים היתה השפעה על עקומת התנובה. במיוחד מציינים את הטמפרטורות הגבוהות כגורם להפחתת התנובה, ופחות מזה לחות האויר השוררת. כל זאת ללא תלות באופי ההזנה – אם ברמה מרוכזת יותר, אם באמצעות מזונות גסים יותר.

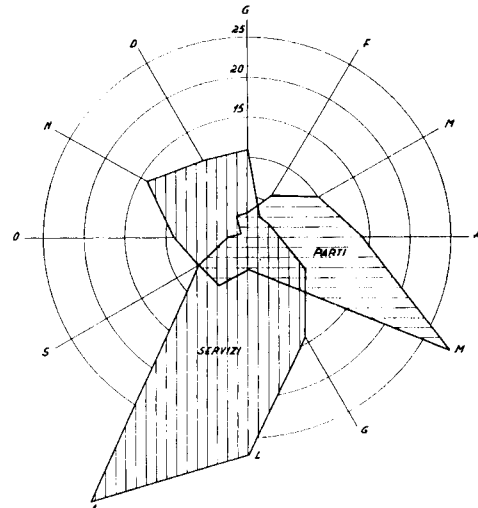
בהמשך לאותם מחקרים, שנמשכו שנים אחדות, הגיעו לידי מסקנה, שלהזנה לא היתה השפעה על עקומת החלב, אלא בתקופת הקיץ – "כנראה בגלל ייצור חום יותר גבוה וכתוצאה, אייכולת להיפטר ממנו". בין היתר נוכחו בתופעה, שעדיפותן של המיובאות באשר לתנובות יומיות כמעט ונמחקה בעקבות רגישותן היתירה לאקלים היס-תיכוני השורר במקום, להבדיל מארץ מוצאן. במחקר זה גם בחנו את גורם האקלים והשפעתו על מדדי

מחקרם של אהרוני ועזרא, שתקצירו מן הכנס ה-10 למדעי מעלי-גידה מובא כאן למעלה, הזכיר לי שורה של תצפיות ומחקרים בנושאים אלה, שבוצעו במשך השנים במקומות אחרים. תשומת הלב מופנית כאן לאלה שנערכו בהקשר לאקלים היס-תיכוני, במקרה זה במישור קטניה אשר בסיציליה. בתקופת עבודתי בחווה הגדולה שם נערך חלק ניכר של אותם מחקרים, כאשר אחת המטרות העיקריות היתה לבחון את ההבדלים בהתאמה הגנטית של בקר מיובא מארצות שונות לאקלים השורר במקום (דומה מאד לחופי ישראל מתל-אביב צפונה), בהשוואה לבקר השחור-לבן שגודל במקום במשך כמה דורות. על פי בקשתי שלחו לי עמיתים חוקרים מאוניברסיטת קטניה העתקים מן הסיכומים הרלוונטיים, החל מראשית שנות ה-60.

ניסוי/תצפית ראשון בוצע עוד בשנת 1963/1964, עם יבוא 48 מבכירות פריזיות משבדיה



איור 2. התפלגות המלטות והזרעות בקר ש/ל מקומי בסיציליה (1967/64).  
PARTI = המלטות; SERVIZI = הזרעות/הרבעות.

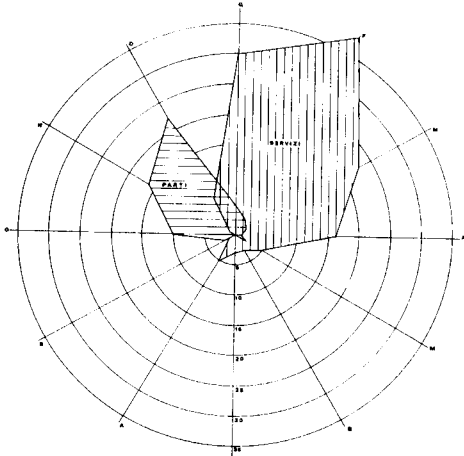


איור 1. התפלגות המלטות והזרעות בבקר ש/ל מיובא משבדיה (בשנים 1967/64) לסיציליה.  
באיורים 1-6, האותיות A, M, F, G וכו' בכיוון השעון מציינות את חודשי השנה.

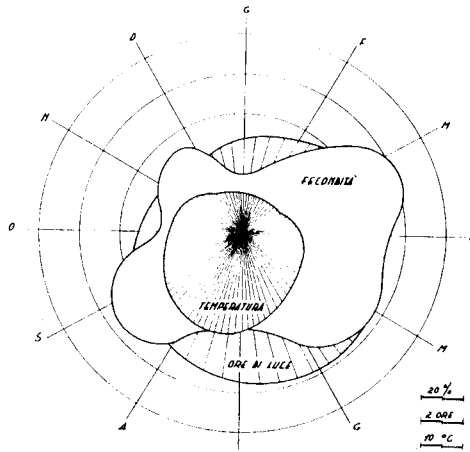
בפעם הראשונה אנו מוצאים מידע על השפעת הפוטופריודה, בנוסף לטמפרטורה ולחות, על רמת הפוריות של המיובאות בהשוואה לפרות ש/ל המקומיות.

מחקר נוסף עסק בהתנהגות 34 מבכירות ש/ל מיובאות מדנמרק ותגובתן לתנאי האקלים וההזנה במישור קטניה שבסיציליה. החוקרים

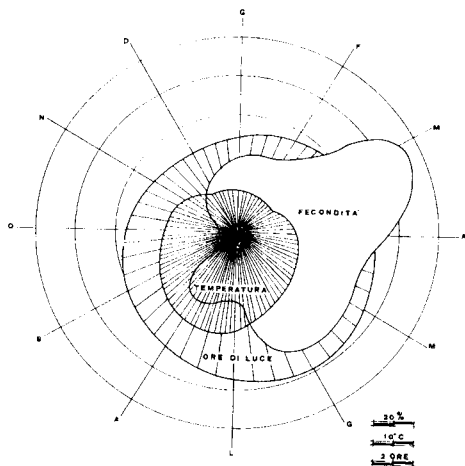
פוריות שונים, כגון תקופת הרבייה (הזרעות, הרבעות) וכתוצאה תקופת ההמלטות. אף כי מספר הבהמות שבמחקר זה היה מוגבל משהו – שתי קבוצות של 26 ראש כ"א – הרי משך התצפיות היה של שלוש תקופות חליבה/הריון. רמת הפוריות של הבהמות ממוצא שבדי סבלה במיוחד אחרי ההמלטות הראשונה והשנייה. כאן



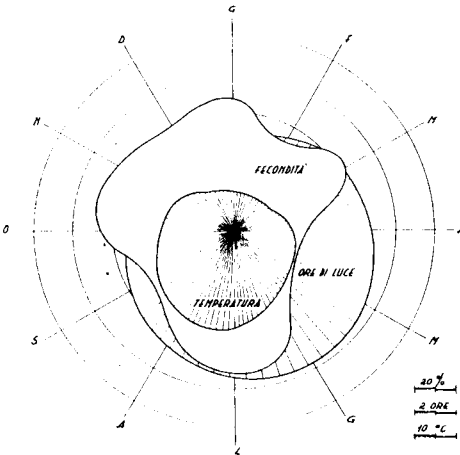
איור 5. התפלגות חודשית של המלטות (PARTI) והזרעות/הרבעות (SERVIZI) בקר מיובא מדנמרק בשנת 1968; שלוש תקופת המלטות.



איור 3. התפלגות חודשית של שיעור ההתעברות (%) ושל ס"ה ההזרעות/הרבעות אצל המיובאות משבדיה. התעברות = FECONDITA; שעות-אור = ORE DI LUCE.



איור 6. התפלגות שיעור ההתעברות (%) של ס"ה ההזרעות/הרבעות אצל המיובאות מדנמרק. התעברות = FECONDITA; שעות-אור = ORE DI LUCE.



איור 4. התפלגות חודשית של שיעור ההתעברות (%) של ס"ה ההזרעות/הרבעות אצל הפרות ש/ל ילידות המקום. התעברות = FECONDITA; שעות-אור = ORE DI LUCE.

כולן בנות המבכירות שיובאו והמליטו כבר בחווה הגדולה בקטניה, שימשו בעבודה זאת במשך שלוש שנים רצופות (אפריל 1971 עד אפריל 1974). המבכירות שיובאו בהריון מישראל המליטו והוזרעו מחדש כולן בזרמת פרים קנדיים, או בזרמת פרים מיובאה מישראל. לא כאן המקום להיכנס לפרטי הפרטים של ניסוי זה, כי אינו מוגבל להבטים גנטיים בלבד, אלא גם לתגובת העגלות השונות לגורמים אקלימיים מקומיים. די להזכיר, שבמשך שלוש שנות המחקר נבדקו, נמדדו ונרשמו כל העגלות מדי עשרת - 9 מדידות גופניות שונות - ובנוסף נרשמו הנתונים של מדדי הרבייה והפוריות של כל אחת.

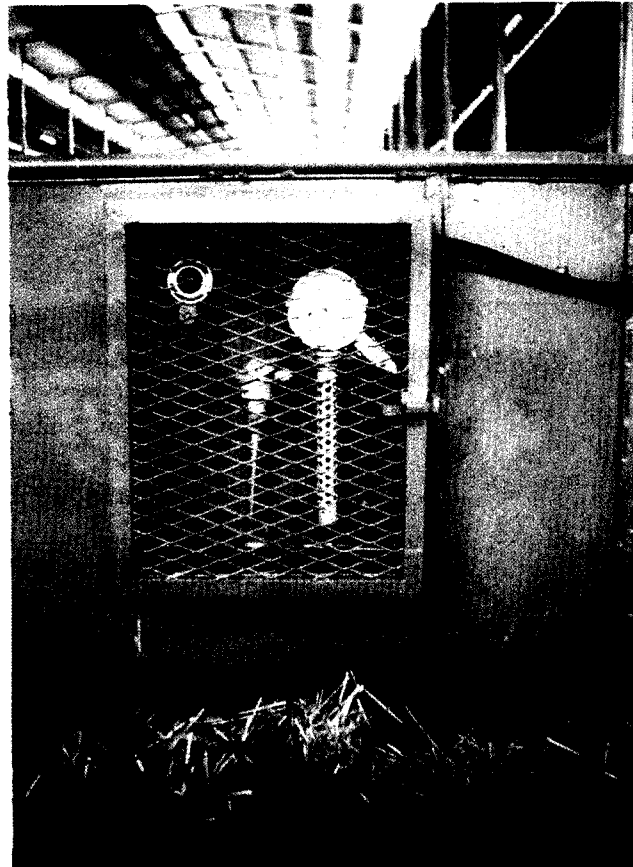
עם סיום איסוף הנתונים עברו לעיבוד וניתוח סטטיסטי בהתאם לעשרת בה נולדה כל עגלה ומקורה הגנטי, וכל זאת תוך חישוב המתאמים עם השינויים שהתהוו בגורמים האקלימיים שנחקרו (טמפרטורה, לחות יחסית, עוצמת אור בדיר היונקים ומתחת הסככה של הגמולות. כל המקומות בהם הוחזקו העגלות היו מבוקרות וקשורות אלקטרונית למרכזיית איסוף הנתונים. יש ים של נתונים עליהם נשענים הסיכומים הסטטיסטיים הרבים.

באשר להשפעת גורמים אקלימיים מראה המחקר, שפרט לעוצמת האור המשפיעה משמעותית על גדילת העגלה מן הלידה ועד גיל שנה - גורמי האקלים האחרים מצביעים על מתאם בכיוון הפוך, זאת אומרת עם המשקל בלידה וס"ה תוספת המשקל מן הלידה עד לגמילה.

מלבד זה נדמה, שהתפתחות העגלות מתקדמת באופן בלתי תלוי, או רק במקרה תלוי, בגורמים אקלימיים במידה שאלה אמנם באו לידי ביטוי, הקטע האחרון שבסיכום המחקר עוד מציינ,

מציינים, שבלי קשר לעונת ההמלטות של המיובאות, שיעור ההתעברות הראה נטיה ברורה כלפי מעלה בחודשי החורף-אביב. כלומר, נמצא שהתנהגות המדדים הקשורים לפוריות אצל המיובאות מצפון אירופה הושפעו בעיקר מאורכה ועוצמתה של הפוטופריודה האופיינית לאזור היס-תיכוני (סיציליה, ישראל), בהשוואה לארצות מוצאן.

עם יבוא המבכירות מישראל לסיציליה הוחלט על עריכת מחקר מקיף - 368 עגלות,



תא לעגלה בדיר היונקים ובו מורכבת ארונית פלדה לאחסון המכשירים למדידת הטמפרטורה, הלחות היחסית (מד-לחות עם שעון) ומד-אור בפניה השמאלית למעלה, בקרבת העגלה ממש. כל המכשירים מכל המבנים היו מחוברים אלקטרונית למרכזיית איסוף הנתונים. (סיציליה 1971 - 1979).

מאלה שבוצעו על ידי חוקרינו בארץ הבחינו בהשפעת עוצמת-האור על הגדילה והפוריות – לא התייחסו שם לגורם המיוחד של הפוטופריודה, הווה אומר לכיוון של הגדלת משך ועוצמת אור-היום, בשונה מקיצור והקטנת העוצמה של אור-היום. בנושא זה המחקר בישראל תרם מידע חיוני להבנת השפעות הפוטופריודה.

גליל  
אור

שהזרעה היעילה הראשונה (כלומר שהביאה לידי הריון) היתה בעיקרה תוצאה של שיקולו הסוביקטיבי של הרפתן, שהסתמך בעיקר על משקל העגלה והתפתחות האגן שלה, ופחות על גורמים טיפוחיים או אקלימיים.

לסיכום עוד מן הראוי להוסיף, שאף כי הניסויים/תצפיות המוקדמים בכשלים שנה



גליל  
אור

EX 24-28 + תוספות  
גדלים נוספים 36, 48

# גליל אור

## מכשירי אור

במאות רפתות פועלים אלפי מכשירי אורור של גל-אור ותורמים לבריאות העדר, לשיפור טיב החלב ולחסכון בהוצאות הריפוד.

בברכת שנה טובה

**גליל אור יותד אורוד**

• יצור • ייעוץ • התקנה • שרות

קיבוץ גל-אור, 79555, טל: 6872510, 07-6872701, פקס: 07-6872411

פנה אלינו ואנו נשמח לעמוד לרשותכם בייעוץ ותכנון באספקה ובהתקנה של מכשירי האורוד הדרושים לצרכים שלכם.